

# PEÇAS

Manual de Peças  
Medidor iMeter

# **Manual de Peças Medidor iMeter**



## ÍNDICE

<u>Título</u>	<u>Página</u>
Como localizar peças.....	iv
Como solicitar peças.....	v
Como contatar a Wayne.....	vi
Lista de tabelas.....	vii
Lista de figuras.....	vii
Aviso da FCC.....	4ª capa

## **COMO LOCALIZAR PEÇAS**

Como localizar o número da peça:

- . Localizar o conjunto na Lista de Tabelas e ir para a página indicada.
- . Usar o Desenho de Montagem do iMeter para localizar a peça desejada e correspondente Número de Item no Desenho.
- . Usar o Número do Item\* no desenho para encontrar o Número da Peça específico. Quantidade e descrição na Tabela de Peças do Conjunto do iMeter.

\*os números de itens exibidos nas ilustrações visam apenas localizar o número da peça e descrição na tabela de peças correspondente. Não solicite peças por número de item.

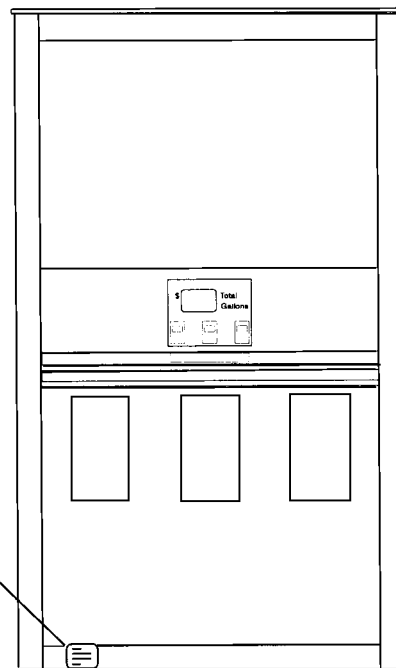
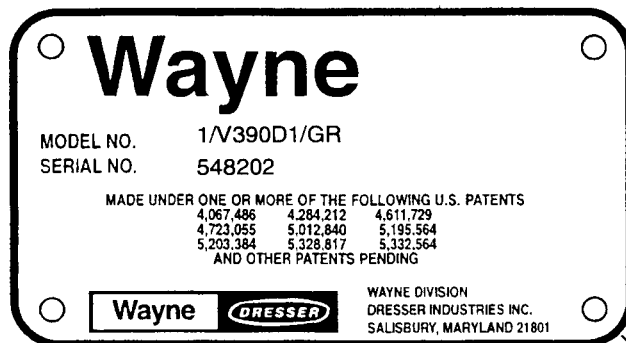
## COMO SOLICITAR PEÇAS

Para garantir entrega de partes correta e imediata, forneça o número de série, número do modelo e qualquer código existente na placa de identificação da bomba, localizada na base frontal esquerda do distribuidor e na etiqueta do iMeter, da qual é exibido um exemplo abaixo.

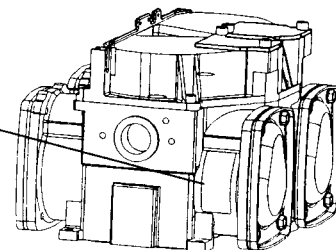
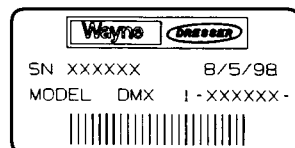
Ao solicitar peças, forneça as seguintes informações:

- . Número de série do distribuidor e medidor.
- . Número do modelo do distribuidor e medidor.
- . Número da peça.
- . Descrição da peça.
- . Quantidade desejada.

Placa de identificação da bomba



Etiqueta do iMeter



### Nota:

Os números de modelo e de série acima são apenas exemplos.

## COMO CONTATAR A WAYNE

APOIO TÉCNICO WAYNE

1-800-926-3737

WAYNE - DEPARTAMENTO DE PEÇAS  
DE MANUTENÇÃO

TEL.: 1-512-218-6647  
PEDIDOS POR FAX: 1-410-546-6885

GARANTIA E PARTES DE CONTRATO

FAX: 1-410-546-6846

**Nota:**

**Quando solicitar peças com especificações particulares da companhia como portas, painéis de propaganda e frentes de mostrador, solicitamos contatar nosso Departamento de Peças de Manutenção EM 1-512-218-6547 com o número específico do modelo de distribuidores e número de série. Todas as peças em garantia devem ser solicitadas através de fornecedores locais.**

## **LISTA DE TABELAS**

<u>Título</u>	<u>Página</u>
Tabela 1	1-48015 - Conjunto iMeter, Nacional ..... 2
Tabela 2	2-48015 - Conjunto iMeter, Exportação ..... 4
Tabela 3	1-48016 - Conjunto iMeter, um lado, Nacional ..... 6
Tabela 4	2-48016 - Conjunto iMeter, um lado, Exportação..... 8
Tabela 5	1-47917 - Módulo Remoto iMeter.....10
Tabela 6	2-47918 - Módulo Remoto iMeter, um lado..... 10
Tabela 7	1-47919 - Módulo de sucção iMeter .....12
Tabela 8	2-47919 - Módulo de sucção iMeter, um lado ..... 12
Tabela 9	-47927 - Conjunto iMeter/Pulsador .....14
Tabela 10	1-48036 - Medidor Duplex Simples lado A..... 16
Tabela 11	1-305388 - DWG - Medidor Duplex Dois Produtos ..... 18

## **LISTA DE FIGURAS**

<u>Título</u>	<u>Página</u>
Figura 1	1-48015-DWG - Conjunto iMeter..... 1
Figura 2	2-48016-DWG - Conjunto iMeter, um lado ..... 5
Figura 3	1-47917-DWG - Módulo remoto iMeter ..... 9
Figura 4	1-47919-DWG - Módulo de sucção iMeter ..... 11
Figura 5	1-47927-DWG - Conjunto iMeter/Pulsador .....13
Figura 6	1-48036 - Medidor Duplex Simples lado A.....15
Figura 7	1-305388 - DWG - Medidor Duplex Dois Produtos ..... 17

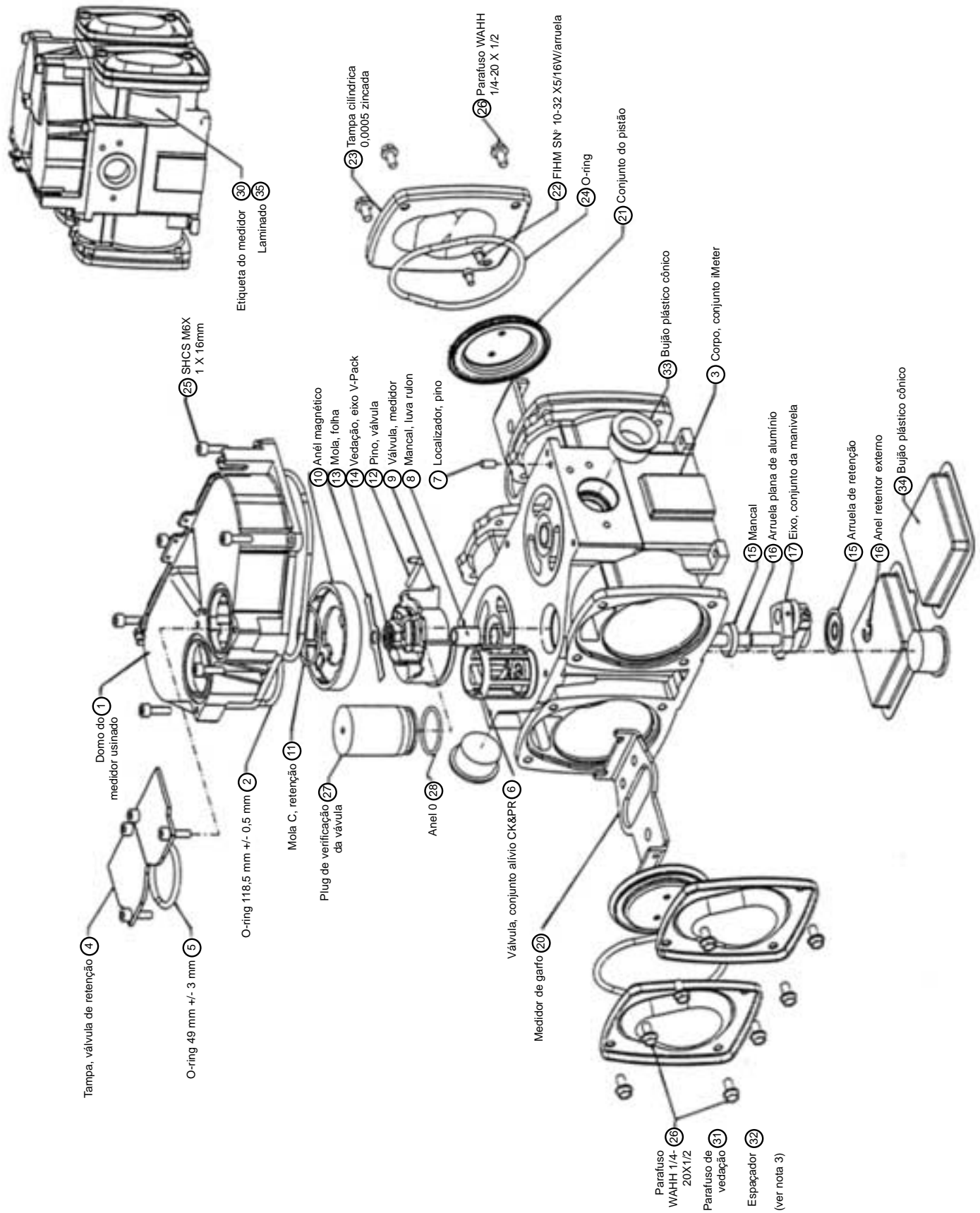


FIGURA 1. 1-48015-DWG - CONJUNTO iMETER

**TABELA 1. 1-48015 - CONJUNTO iMETER, NACIONAL**

Nº do item	Nº da peça	Qt.	Descrição
	001-048015		Conjunto iMeter
Desenho	001-048015-DWG		Conjunto iMeter
1	001-047870	1	Domo do medidor usinado
2	001-921076	2	O-ring 118,5 mm +/- 0,5 mm
3	003-048017	1	Corpo, conjunto iMeter
4	001-201943	2	Tampa, válvula de retenção
5	001-921075	2	O-ring 49 mm +/- 3 mm
6	001-300954	2	Válvula, conjunto alívio CK&PR
7	001-201944	2	Localizador, pino
8	001-921039	2	Mancal, luva rulon
9	001-201945	2	Válvula, medidor
10	001-301155	2	Anel magnético
11	001-201956	2	Mola C, retenção
12	001-201987	2	Pino, válvula
13	001-201947	2	Mola, folha
14	001-300983	4	Vedação, eixo V-Pack
15	-122552	2	Mancal
16	001-921047	2	Arruela plana de alumínio
17	001-300955	2	Eixo, conjunto da manivela
18	001-201957	2	Arruela de retenção
19	001-921072	2	Anel retentor externo
20	001-201948	4	Medidor de garfo
21	-200040	4	Conjunto do pistão
22	-513066	8	FIHM SNº 10-32 X5/16W/arruela
23	005-038765	4	Tampa cilíndrica 0,0005 zincada
24	-120406	4	O-ring
25	001-921053	10	SHCS M6X 1 X 16 MM
26	-918452	16	Parafuso WAHH 1/4-20 X 1/2
30	001-201989	1	Etiqueta do medidor
31	001-921381	1	Laminado

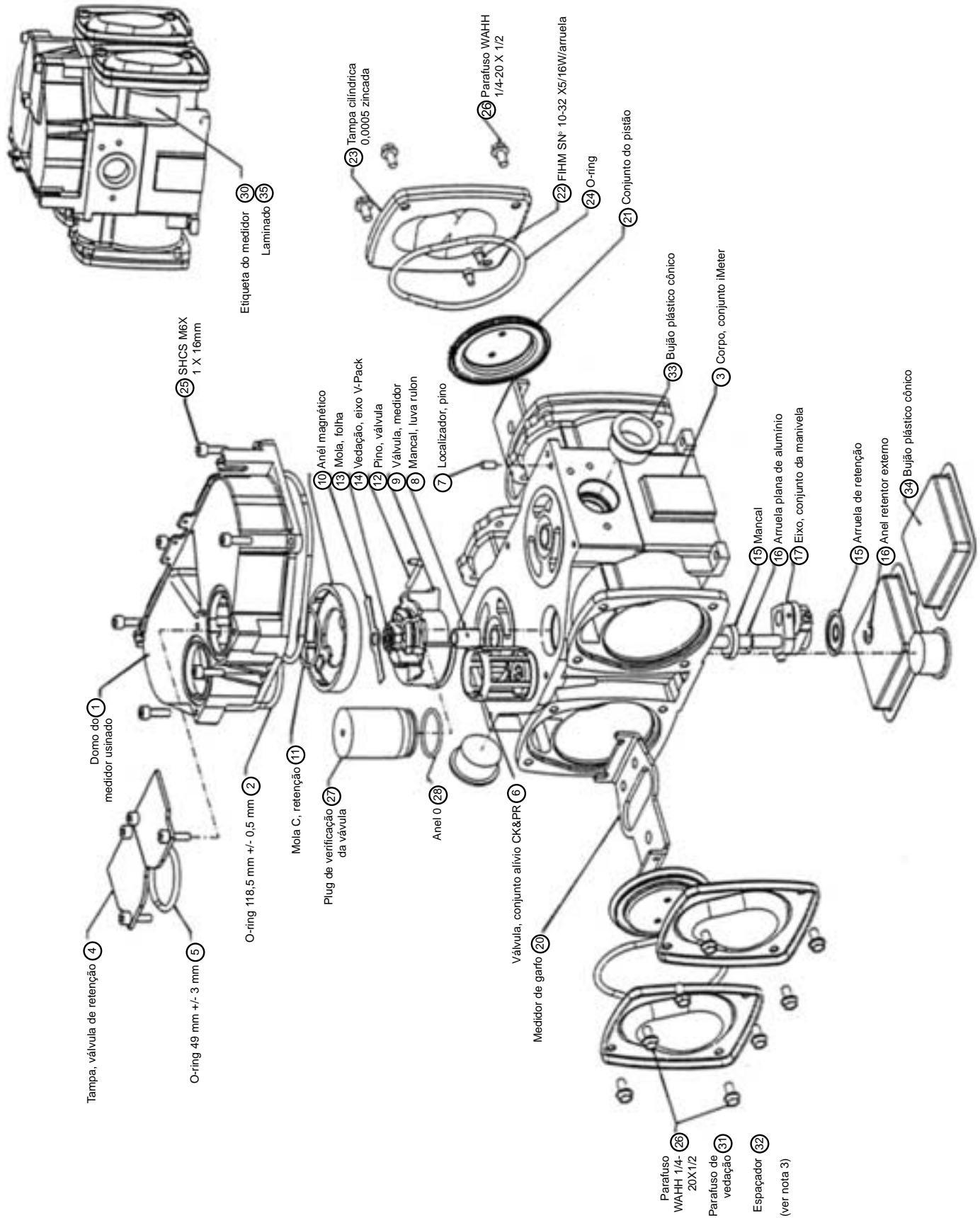


FIGURA 1. 1-48015-DWG - CONJUNTO IMETER

**TABELA 2. 2-48015 - CONJUNTO iMETER, EXPORTAÇÃO**

Nº do item	Nº da peça	Qt.	Descrição
	001-048015		Conjunto iMeter
Desenho	001-048015-DWG		Conjunto iMeter
1	001-047870	1	Domo do medidor usinado
2	001-921076	2	O-ring 118,5 mm +/- 0,5 mm
3	003-048017	1	Corpo, conjunto iMeter
4	001-201943	2	Tampa, válvula de retenção
5	001-921075	2	O-ring 49 mm +/- 3 mm
6	002-300954	2	Válvula, conjunto alívio CK&PR
7	001-201944	2	Localizador, pino
8	001-921039	2	Mancal, luva rulon
9	001-201945	2	Válvula, medidor
10	001-301155	2	Anel magnético
11	001-201956	2	Mola C, retenção
12	001-201987	2	Pino, válvula
13	001-201947	2	Mola, folha
14	001-300983	4	Vedação, eixo V-Pack
15	-122552	2	Mancal
16	001-921047	2	Arruela plana de alumínio
17	001-300955	2	Eixo, conjunto da manivela
18	001-201957	2	Arruela de retenção
19	001-921072	2	Anel retentor externo
20	001-201948	4	Medidor de garfo
21	-200040	4	Conjunto do pistão
22	-513066	8	FIHM SNº 10-32 X5/16W/arruela
23	005-038765	4	Tampa cilíndrica 0,0005 zincada
24	-120406	4	O-ring
25	001-921053	10	SHCS M6X 1 X 16 MM
26	-918452	16	Parafuso WAHH 1/4-20 X 1/2
30	001-201989	1	Etiqueta do medidor
33	001-921140	3	Bujão plástico cônico pol.
34	001-921141	2	Bujão plástico cônico ret.
35	001-921381	1	Laminado

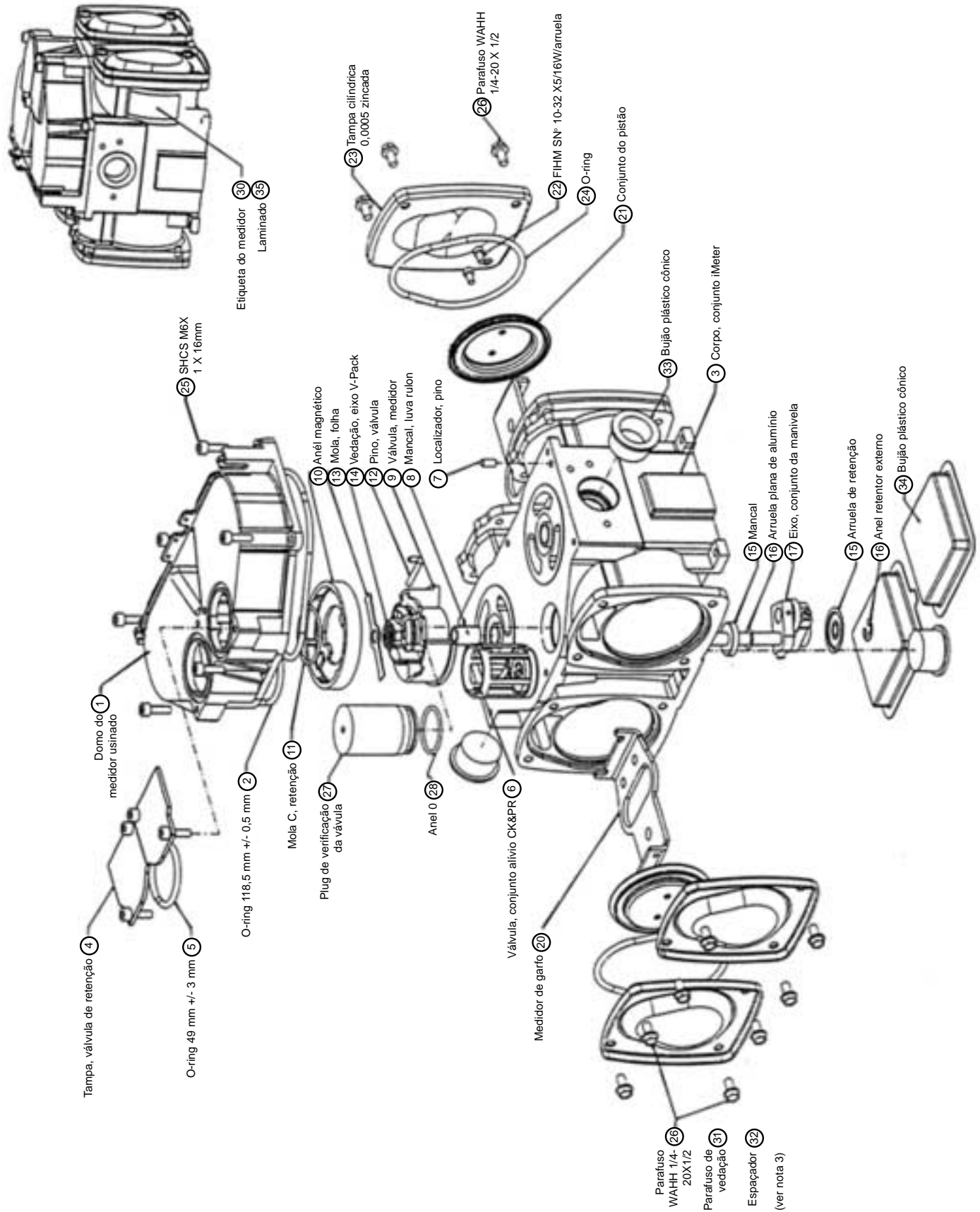


FIGURA 2. 1-48016 - DWG - CONJUNTO iMETER

**TABELA 3. 1-48016 - CONJUNTO iMETER, UM LADO, NACIONAL**

Nº do item	Nº da peça	Qt.	Descrição
	001-048016		Conjunto iMeter com um lado
Desenho	001-048016-DWG		Conjunto iMeter com um lado
1	001-047870	1	Domo do medidor usinado
2	001-921076	2	O-ring 118,5 mm +/- 0,5 mm
3	003-048017	1	Corpo, conjunto iMeter
4	001-201943	2	Tampa, válvula de retenção
5	001-921075	1	O-ring 49 mm +/- 3 mm
6	001-300954	1	Válvula, conjunto alívio CK&PR
7	001-201944	2	Localizador, pino
8	001-921039	1	Mancal, luva rulon
9	001-201945	1	Válvula, medidor
10	001-301155	1	Anel magnético
11	001-201956	1	Mola C, retenção
12	001-201987	1	Pino, válvula
13	001-201947	1	Mola, folha
14	001-300983	2	Vedação, eixo V-Pack
15	-122552	1	Mancal
16	001-921047	1	Arruela plana de alumínio
17	001-300955	1	Eixo, conjunto da manivela
18	001-201957	1	Arruela de retenção
19	001-921072	1	Anel retentor externo
20	001-201948	2	Medidor de garfo
21	-200040	2	Conjunto do pistão
22	-513066	4	FIHM SNº 10-32 X5/16W/arruela
23	005-038765	4	Tampa cilíndrica 0,0005 zincada
24	-120406	2	O-ring
25	001-921053	10	SHCS M6X 1 X 16 MM
26	-918452	16	Parafuso WAHH 1/4-20 X 1/2
27	001-201998	1	Bujão, válvula de retenção
28	001-921074	1	O-ring 32,2 mm +/- 0,3 mm
30	001-201989	1	Etiqueta do medidor
33	001-921140	1	Bujão plástico cônico pol.
35	001-921381	1	Laminado
Partes não exibidas, no lado não usado			
	1-921039	1	Bucha
	1-301155	1	Disco
	1-202055	1	Pino de adaptação
	1-921076	2	O-ring
	1-201943	1	Válvula
	1-201956	1	Anel de retenção

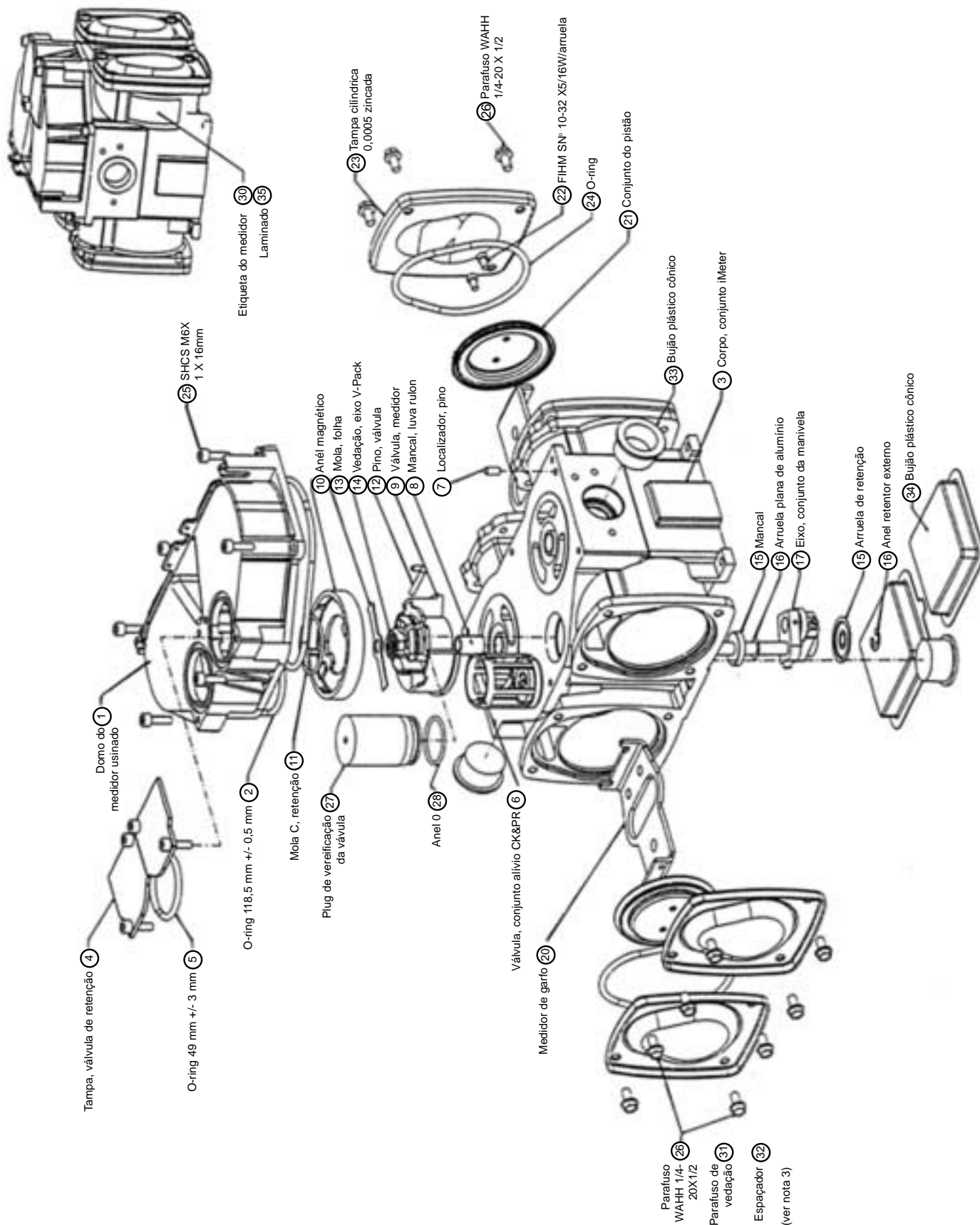


FIGURA 2. 1-48016 - DWG - CONJUNTO iMETER

**TABELA 4. 2-48016 - CONJUNTO iMETER UM LADO, EXPORTAÇÃO**

Nº do item	Nº da peça	Qt.	Descrição
	001-048016-		Conjunto iMeter com um lado
Desenho	001-048016-DWG		Conjunto iMeter com um lado
1	001-047870-	1	Domo do medidor usinado
2	001-921076-	2	O-ring 118,5 mm +/- 0,5 mm
3	003-048017-	1	Corpo, conjunto iMeter
4	001-201943-	2	Tampa, válvula de retenção
5	001-921075-	1	O-ring 49 mm +/- 3 mm
6	000-300954-	1	Válvula, conjunto alívio CK&PR
7	001-201944-	2	Localizador, pino
8	001-921039-	1	Mancal, luva rulon
9	001-201945-	1	Válvula, medidor
10	001-301155-	1	Anel magnético
11	001-201956-	1	Mola C, retenção
12	001-201987-	1	Pino, válvula
13	001-201947-	1	Mola, folha
14	001-300983-	2	Vedação, eixo V-Pack
15	-122552-	1	Mancal
16	001-921047-	1	Arruela plana de alumínio
17	001-300955-	1	Eixo, conjunto da manivela
18	001-201957-	1	Arruela de retenção
19	001-921072-	1	Anel retentor externo
20	001-201948-	2	Medidor de garfo
21	-200040-	2	Conjunto do pistão
22	-513066-	4	FIHM SNº 10-32 X5/16W/arruela
23	005-038765-	4	Tampa cilíndrica 0,0005 zincada
24	-120406-	2	O-ring
25	001-921053	10	SHCS M6X 1 X 16 MM
26	-918452-	16	Parafuso WAHH 1/4-20 X 1/2
27	001-201998-	1	Bujão, válvula de retenção
28	001-921074	1	O-ring 32,2 mm +/- 0,3 mm
30	001-201989-	1	Etiqueta do medidor
33	001-921140-	1	Bujão plástico cônico pol.
34	001-921141	2	Bujão plástico cônico ret.
35	001-921381	1	Laminado
Partes não exibidas, no lado não usado			
	1-921039	1	Bucha
	1-301155	1	Disco
	1-202055	1	Pino de adaptação
	1-921076	2	O-ring
	1-201943	1	Válvula
	1-201956	1	Anel de retenção

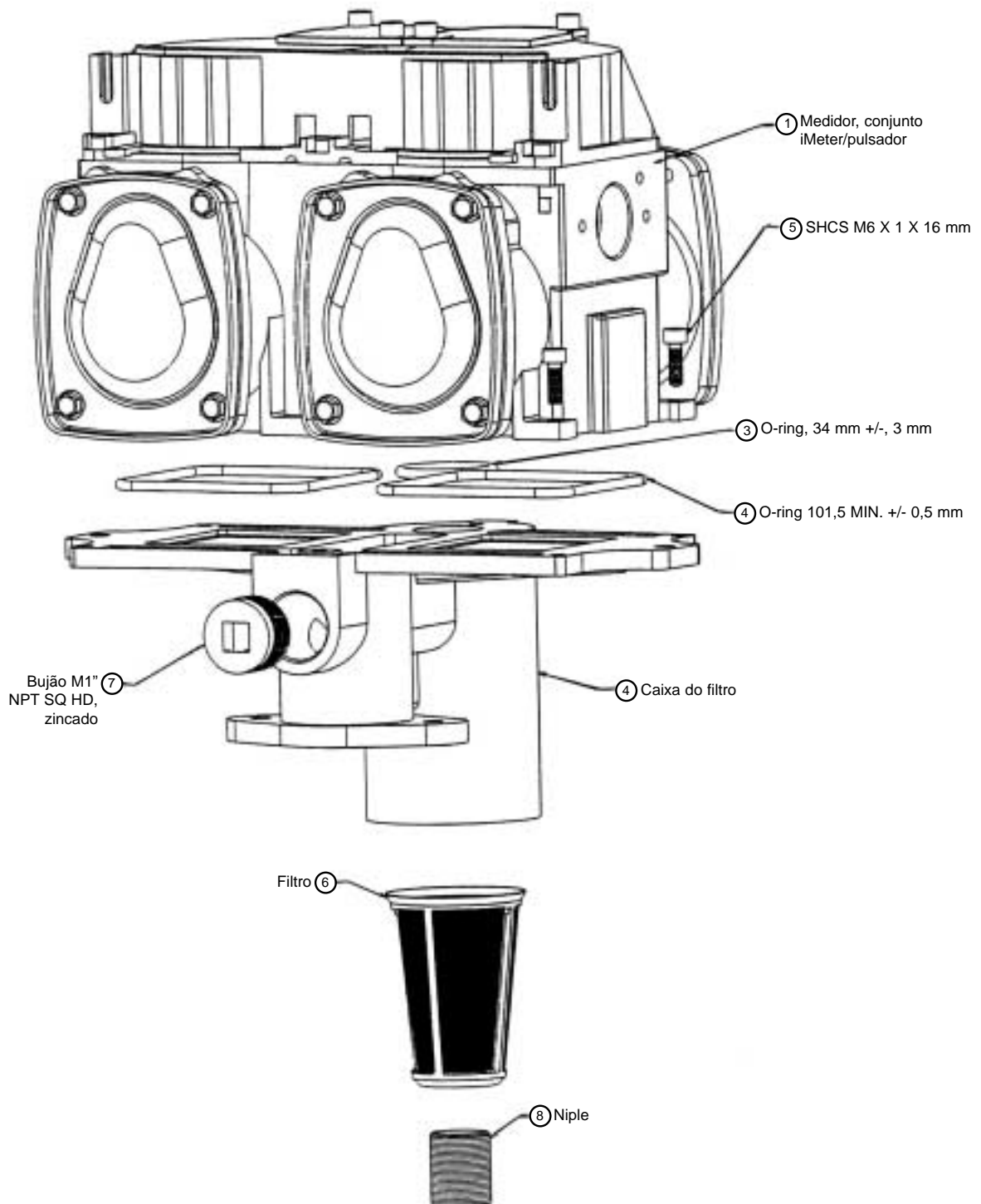


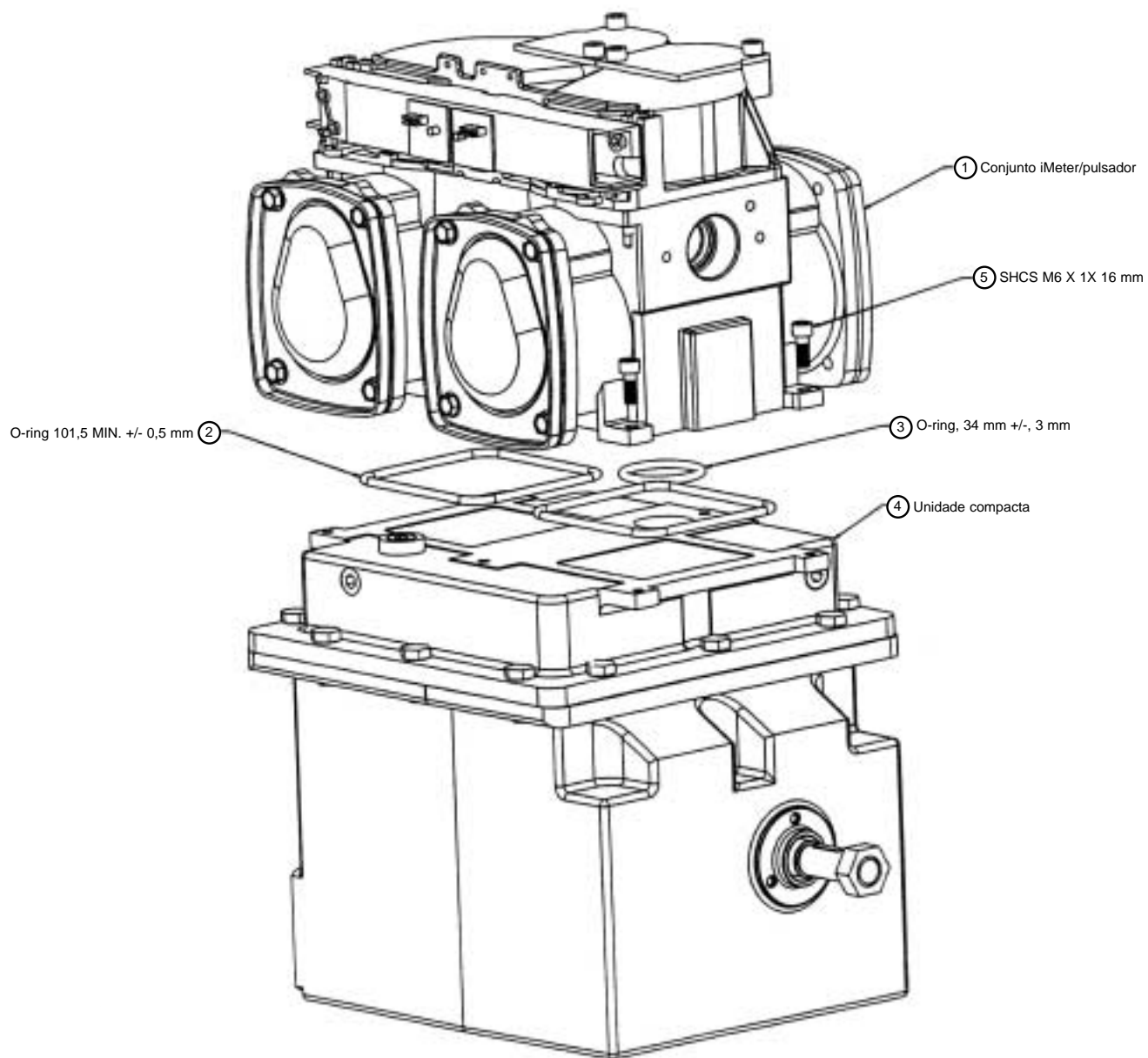
FIGURA 3. 1-47917 - DWG - MÓDULO REMOTO iMETER

**TABELA 5. 1-47917 - MÓDULO REMOTO IMETER**

Nº do item	Nº da peça	Qt.	Descrição
	001-047917		GHM Remoto com luvas
Desenho	001-047917-DWG		Remoto, módulo hidráulico global
1	011-047927	1	Medidor, conjunto iMeter/pulsador
2	001-921073	2	O-ring 101,5 MIN. +/- 0,5 MM
3	001-921077	1	O-ring, 34 MM +/-, 3MM
4	002-047855	1	Caixa do filtro
5	001-921053	6	SHCS M6 X 1X 16 MM
6	001-300967	1	Filtro
7	509655	1	Bujão M1" NPT SQ HD, zincado
8	126042	1	Niple

**TABELA 6. 1-47918 - MÓDULO REMOTO IMETER, UM LADO**

Nº do item	Nº da peça	Qt.	Descrição
	001-047918		GHM Remoto um lado
Desenho	001-047917-DWG		GHM Remoto com luvas
1	011-047927	1	Medidor, conjunto iMeter/pulsador
2	001-921073	2	O-ring 101,5 MIN. +/- 0,5 MM
3	001-921077	1	O-ring, 34 MM +/-, 3MM
4	002-047855	1	Caixa do filtro
5	001-921053	6	SHCS M6 X 1X 16 MM
6	001-300967	1	Filtro
7	509655	1	Bujão M1" NPT SQ HD, zincado
8	126042	1	Niple



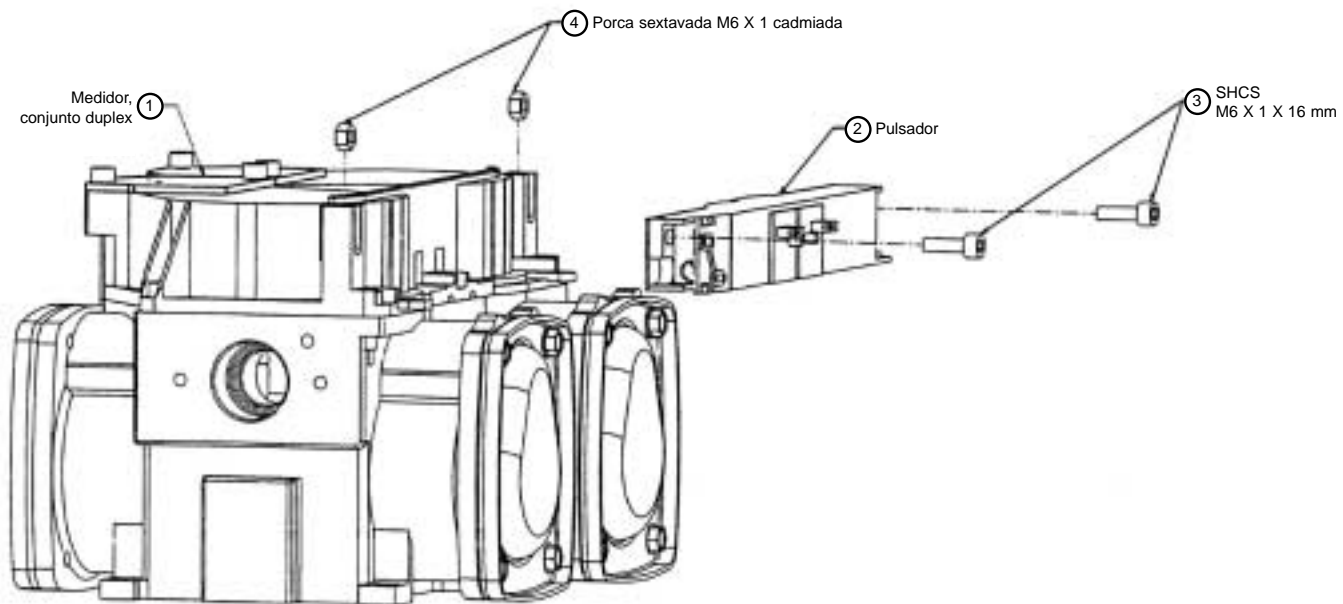
**FIGURA 4. 1-47919 - DWG - MÓDULO DE SUCÇÃO IMETER**

**TABELA 7. 1-47919 - MÓDULO DE SUÇÃO IMETER**

Nº do item	Nº da peça	Qt.	Descrição
	001-047919		GHM de sucção duplex
Desenho	001-047919-DWG		GHM de sucção duplex
1	011-047927	1	Conjunto iMeter/pulsador
2	001-921073	2	O-ring 101,5 MIN. +/- 0,5 MM
3	001-921077	1	O-ring, 34 MM +/-, 3MM
4	002-048018	1	Unidade compacta
5	001-921053	6	SHCS M6 X 1X 16 MM

**TABELA 8. 2-47919 - MÓDULO REMOTO IMETER, UM LADO**

Nº do item	Nº da peça	Qt.	Descrição
	001-047919		GHM de sucção GHM SS (aço inox)
Desenho	001-047919-DWG		GHM de sucção duplex com luvas
1	011-047927	1	Conjunto iMeter/pulsador
2	001-921073	2	O-ring 101,5 MIN. +/- 0,5 MM
3	001-921077	1	O-ring, 34 MM +/-, 3MM
4	002-048018	1	Unidade compacta
5	001-921053	6	SHCS M6 X 1X 16 MM



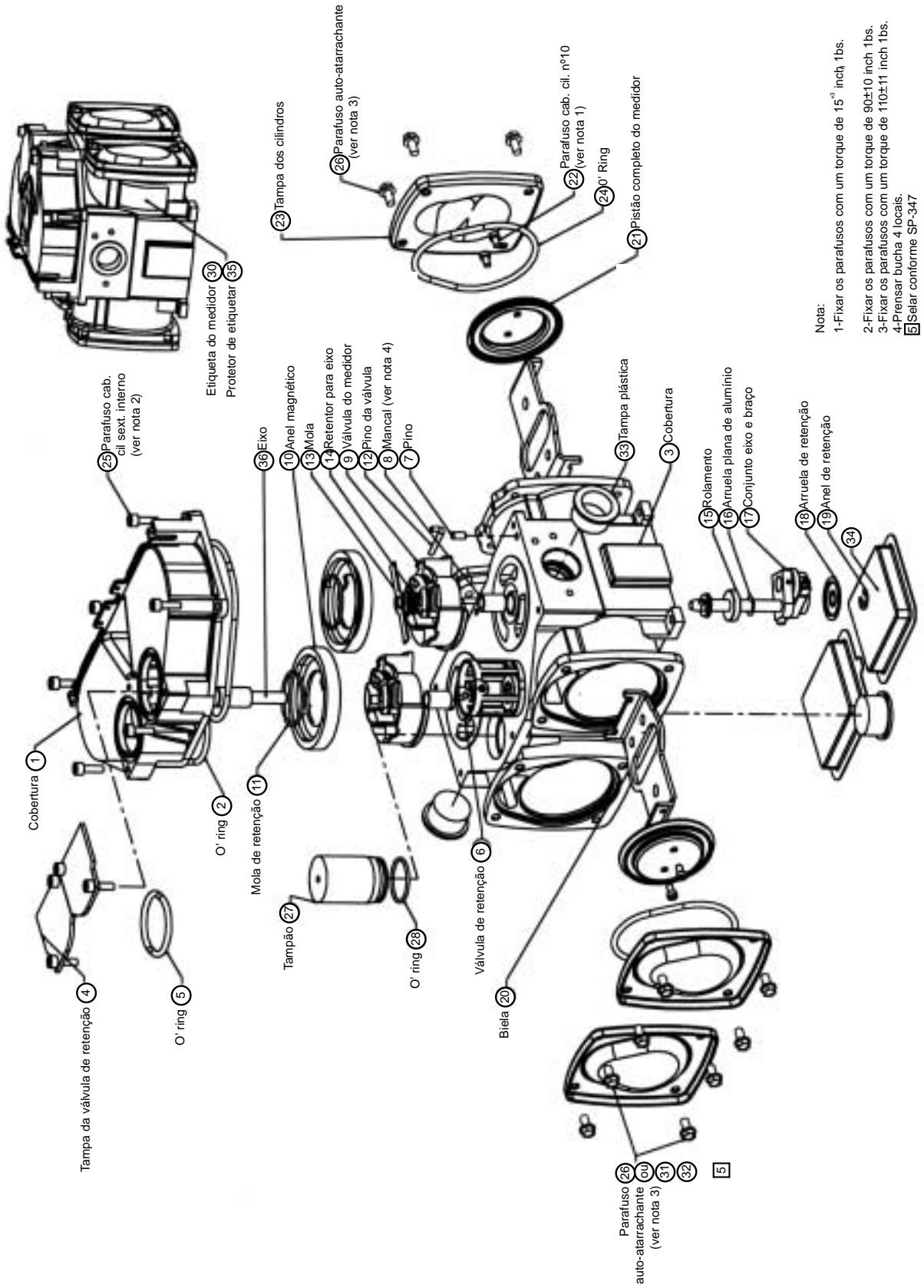
**FIGURA 5. 1-47927-DWG - CONJUNTO IMETER/PULSADOR**

**TABELA 9. 47927 - CONJUNTO IMETER/PULSADOR**

Nº do item	Nº da peça	Qt.	Descrição
	005-047927		Medidor, conjunto duplex /pulsador
DWG	001-047927-DWG		Duplex, conjunto medidor /pulsador
1	001-047903	1	Medidor, conjunto duplex
2	1-65560	1	Pulsador
3	001-921053	2	SHCS M6 X 1 X 16mm
4	001-921088	2	Porca sextavada M6 X 1 cadmiada

**Nota:**

**Este número de conjunto - 47927 não pode ser pedido como conjunto. Foi exibido apenas para fornecimento do número e localização do pulsador.**

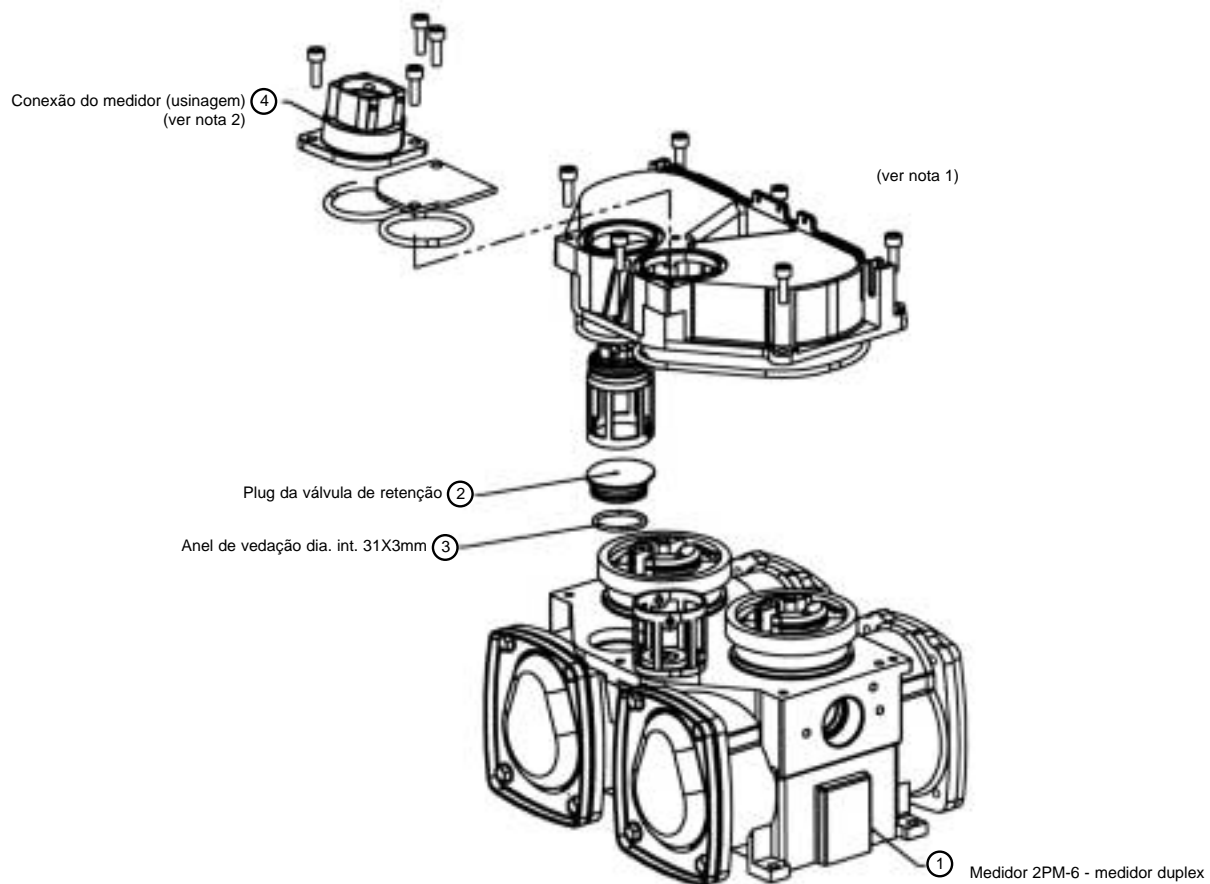


Nota:  
 1-Fixar os parafusos com um torque de 15<sup>±</sup> inch lbs.  
 2-Fixar os parafusos com um torque de 90±10 inch lbs.  
 3-Fixar os parafusos com um torque de 110±11 inch lbs.  
 4-Prensar bucha 4 locais.  
 5-Selar conforme SP-347

FIGURA 6. 1-48036 - DWG - MEDIDOR DUPLEX SIMPLES LADO A

**TABELA 10. 1-048036 - DWG - MEDIDOR DUPLEX SIMPLES LADO A**

Nº do item	Nº da peça	Qt.	Descrição
1	1-047870	1	Cobertura
2	1-921076	2	O' ring (ø118,5mm)
DWG	1-048036	1	DWG - Medidor duplex simples lado A
3	3-048017	1	Corpo do medidor (conj.)
4	1-201943	2	Tampa da válvula de retenção
5	1-921075	1	O' ring (ø49mm)
6	1-300954	1	Válvula de retenção
7	1-201944	2	Pino
8	1-921039	2	Mancal
9	1-201945	2	Válvula do medidor
10	1-301155	2	Anel magnético
11	1-201956	2	Mola de retenção
12	1-201987	1	Pino da válvula
13	1-201947	1	Mola
14	1-300983	2	Retentor para eixo
15	-122552	1	Rolamento
16	1-921047	1	Arruela plana de alumínio
17	1-300955	1	Conjunto eixo e braço
18	1-201957	1	Arruela de retenção
19	1-921072	1	Anel de retenção
20	1-201948	2	Biela
21	-200040	2	Pistão completo do medidor
22	-513066	4	Parafuso cab. cil nº10
23	5-038765	4	Tampa dos cilindros
24	-120406	2	O' ring
25	1-921053	10	Parafuso cab. cil. sext. interno
26	-918452	16	Parafuso auto-atarrachante
27	1-201998	1	Tampão
28	1-921074	1	O' ring (ø32,2mm)
30	1-201989	1	Etiqueta do medidor
33	1-921140	1	Tampa plástica
35	1-921381	1	Protetor de etiqueta
36	1-202050	1	Eixo



Nota:  
 1-Fixar os parafusos com um torque de 90±10 inch lbs.  
 2-Fixar os parafusos com um torque de 110±11 inch lbs.  
 3-Selar conforme SP-347  
 4-Retrabalhar o iMeter 1-48015 montando os itens 2,3 e 4 conforme mostrado.

**FIGURA 7. 1-305388 - DWG - MEDIDOR DUPLEX DOIS PRODUTOS**

**TABELA 11. 1-305388 - DWG - MEDIDOR DUPLEX DOIS PRODUTOS**

Nº do item	Nº da peça	Qt.	Descrição
1	1048015	1	Medidor 2PM-6 - medidor duplex
2	1305014	1	Plug da válvula de retenção
3	1921283	1	Anel de vedação dia. int. 31X3mm
4	1305013	1	Conexão do medidor (usinagem)

NOTA: Este equipamento foi testado e obedece aos limites para dispositivos digitais Classe A, segundo a Parte 15 das Regras FCC. Esses limites foram projetados para fornecer a devida proteção contra interferências prejudiciais durante a operação do equipamento em um ambiente comercial. Este equipamento gera, usa e pode irradiar energia de rádio-freqüência e, se não for instalado e usado de acordo com o manual de instrução, poderá causar interferência prejudicial às comunicações via rádio. É provável que a operação deste equipamento em uma área residencial cause esse tipo de interferência e, neste caso, o usuário precisará corrigir essa deficiência por conta própria.



**DRESSER INDÚSTRIA E COMÉRCIO LTDA. - Divisão Wayne**

Estrada do Timbó, 126 - Bonsucesso - CEP:21061-280 - Rio de Janeiro - Brasil

Telefones: Vendas: (021) 598-7780 / 598-7786 Assistência Técnica: (021) 598-7787 / 598-7744

Janeiro 2001

Serie Nº 920467P RevA